

Приложение ТС 1.7  
към Технически спецификации и изисквания  
по процедура РРД 17-032

# СЕРТИФИКАТ ЗА АКРЕДИТАЦИЯ

"ЦЕНТЪР ЗА ИЗПИТВАНЕ  
И ЕВРОПЕЙСКА СЕРТИФИКАЦИЯ" ЕООД  
ЛАБОРАТОРИЯ ЗА ИЗПИТВАНЕ НА МАШИНИ,  
СЪОРЪЖЕНИЯ И УСТРОЙСТВА

Адрес на управление: гр. Стара Загора 6000 бул. „Св. Патриарх  
Евтимий“ № 23

Адрес на лабораторията: гр. Стара Загора 6000 ул. "Индустриална"  
№ 2, П.К. 131

ЕИК: 123618423

ОБХВАТ НА АКРЕДИТАЦИЯ:

Да извършва изпитване на:

Машины, съоръжения и устройства. **Електрически и електронни съоръжения, уреди, устройства, апарати, уредби и системи.** Битови и подобни електрически уреди и автоматични управляващи устройства за тях. Звукова, видео и подобна апаратура. Осветители. Електроинсталационни изделия, фасунги, лампи и устройства за управление на лампи. Електрически устройства за измерване, управление и лабораторни приложения и за информационни технологии. Силови трансформатори, захранващи блокове и подобни устройства. Комплектни комутационни устройства за ниско напрежение. Автоматични прекъсвачи за защита срещу саръхтокове на битови и други подобни уредби. Автоматични прекъсвачи, задействани от остатъчен ток. Комутационни апарати за ниско напрежение. Стопяеми предпазители за ниско напрежение. Игралки, съоръжения и ударопоглещаща настилка за площадки за игра и спорт.

АКРЕДИТИРАН СЪГЛАСНО БДС EN ISO/IEC 17025:2006

Заповед № А 621/24.11.2014г. е неделима част от сертификата за акредитация,  
общо 22 страници

Валиден до: 24.11.2018г.

БСА рег. № 101 ЛИ

Дата на първоначална  
акредитация: 18.02.2005г.

Изпълнителен директор:  
Инж. Кръстю Руйнеков

София 24.11.2014 г.

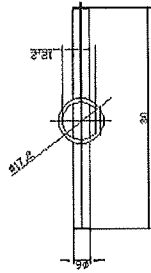
Прим., 2.2.1.1

# ЧЕЗ БЪЛГАРИЯ

# КАТАЛОГ ИЗДЕЛИЯ

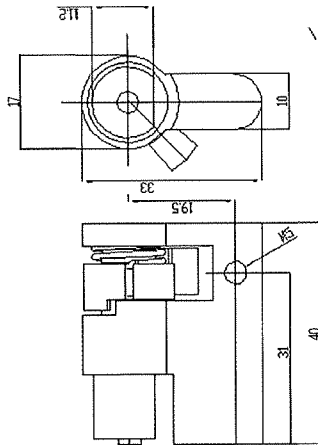


Галванизиран стоманен ключ



КОД: 1103.30.1

Халф цилиндър тип "Полумесец"

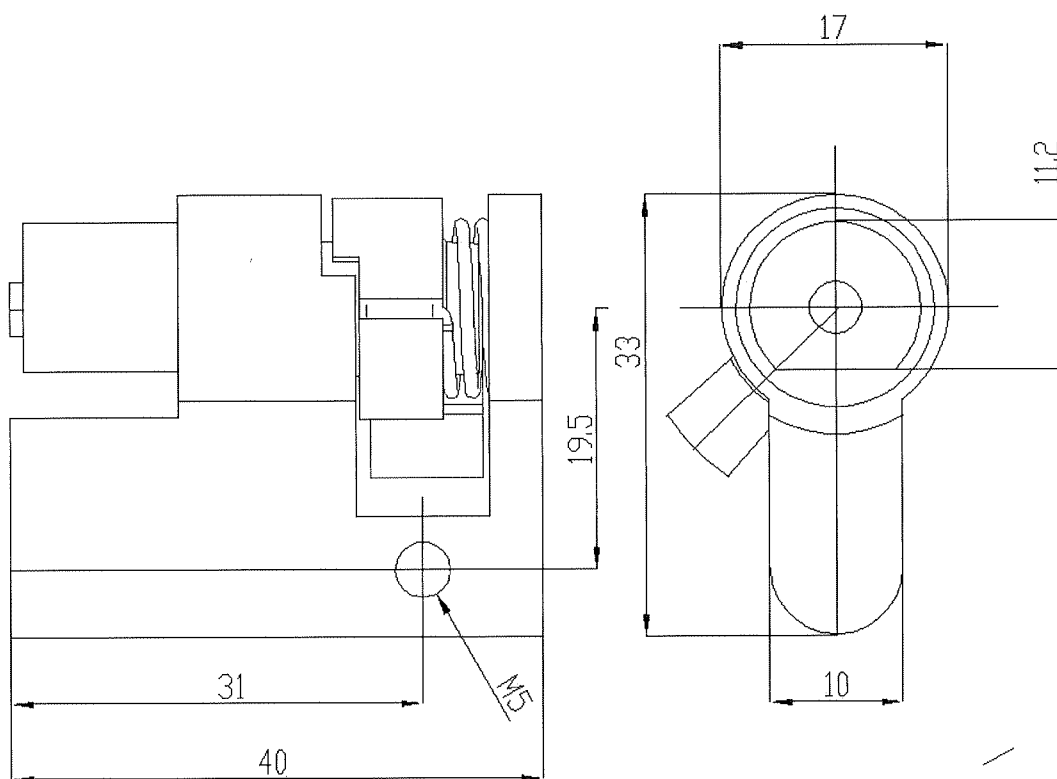


КОД: 1102.546.2



ВЯРНО С  
ОРИГИНАЛА

# Халф цилиндъра тип "Полумесец"



*Халф цилиндъра тип "Полумесец" е предназначен за заключване на електроразпределителни съоръжения, намиращи се в експлоатация в електрическата разпределителна мрежа на дружеството*



ВЯРНО С  
ОРИГИНАЛА

To:		From:	Г-н К.Нанев-Управител
Company:	Интеркомплекс ООД	Date:	21.05.2013
Fax:	032/241 414	Ref. No:	176
Tel:		N of pages.:	1

ФЗ 8.2.4-1.6

## СЕРТИФИКАТ ЗА КАЧЕСТВО

Удостоверяваме, че посочените по-долу продукти:

**Брава тристранна едноходова к-кт  
Ключалка едностранна Халф  
Халф цилиндър тип " Полумесец"  
Галванизирани стоманени ключ**

Са произведени във фирма „Кодкий Текнолоджис” ООД в съответствие с правото на собственост на търговската марка вписано в Държавен регистър на марките с рег. № 34447 и отговарят на изискванията на БДС EN 1303:2005:

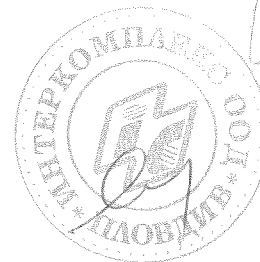
Производството и контрола на вложените в продуктите детайли и възли е по изискванията на действащата система за управление на качеството ISO 9001:2008

Р-л на направление “Управление на качеството”: .....

Директор: .....

/подпис/печат/

Дата: 21.05.2013г.



ВЯРНО С  
ОРИГИНАЛА

Приложение ТС 9.2  
към Технически спецификации  
по процедура реф. № PPD 17 - 032

## ДЕКЛАРАЦИЯ

Долуподписаният **Ехиязар Гарабед Узунян**, с лична карта № **643235253**, издадена на **15.11.2011** от **МВР**, гр. **Пловдив**, с ЕГН **5105294446**, в качеството ми на **управител** на **ИНТЕРКОМПЛЕКС ООД**, със седалище и адрес на управление: **гр. Пловдив бул. Пещерско шосе 201**, вписано в Търговския регистър към Агенцията по вписванията с ЕИК **115096057**, за участие в процедура за възлагане на обществена поръчка **„Доставка на табла за жилищни сгради с голям брой потребители“**, идентификационен № **PPD 17 - 032**

## ДЕКЛАРИРАМ:

1. Външните врати на произведените от фирма „Интеркомплекс“ ООД електромерни табла НН за жилищни сгради с голям брой потребители в корпуси от топлоформован, стъклоусилен полиестер, с търговско наименование **ТЕПО 12М+ГП, ТЕПО 18М+1Т+ГП, ТЕПО 8Т+ГП, ТЕПО 4Т, ТЕПО 12М, ТЕПО 6М, ТЕПО 6М+1Т+ГП** са оборудвани с ключалка "Халф-цилиндър", тип "Полумесец" и съответния брой ключове за тях.
2. Ключалките и ключовете към нея отговарят напълно на изискванията на техническата спецификация за този материал, вкл. на параграфи „Характеристика на материала“ и „Съответствие на предложеното изпълнение с нормативно-техническите документи“.
3. Правя настоящата декларация на основание документите, предоставени ми от производителя на заключващите системи,

Известно ми е, че при деклариране на неверни данни, нося наказателна отговорност по чл. 313 от НК.

05.06.2017 г.

Кандидат: ИНТЕРКОМПЛЕКС ООД



.....  
Ехиязар Узунян - управител

**Приложение 3**  
**към Техническо предложение**  
**по процедура реф.№ PPD 17-032**

**СРОКОВЕ ЗА ДОСТАВКА**

№	Наименование на материал	Съкратено наименование на материала съгласно технически стандарт	Количества със срок на доставка до 7 (седем) календарни дни, бр.	Количества със срок на доставка в рамките на 1 (един) календарен месец, бр.
1	2	3	4	5
1	Полиестерно електромерно табло НН, за директно измерване, за жил. сгради 6М	SMC ET, за директно измерване, за жил. сгради 6М	1	2
2	Полиестерно електромерно табло НН, за директно измерване, за жил. сгради 12М без главен прекъсвач	SMC ET, за директно измерване, за жил. сгради 12М без ГП	1	1
3	Полиестерно електромерно табло НН, за директно измерване, за жил. сгради 12М	SMC ET, за директно измерване, за жил. сгради 12М	3	10
4	Полиестерно електромерно табло НН, за директно измерване, за жил. сгради 18М	SMC ET, за директно измерване, за жил. сгради 18М	5	18
5	Полиестерно електромерно табло НН, за директно измерване, за жил. сгради 8Т	SMC ET, за директно измерване, за жил. сгради 8Т	2	5
6	Полиестерно електромерно табло НН, за директно измерване, за жил. сгради 6М без джоб	SMC ET, за директно измерване, за жил. сгради 6М без джоб	1	1
7	Полиестерно електромерно табло НН, за директно измерване, за жил. сгради 4Т без джоб	SMC ET, за директно измерване, за жил. Сгради 4Т без джоб	1	2

**Забележки:**

- 1/ Срокът на доставките започва да тече от датата на изпращане на поръчката.
- 2/ Количествата в колона 4, със срок на доставка до 7 /седем/ календарни дни, се доставят след SAP поръчка до посочените в обявлението складове на Възложителя за покриване на спешни нужди на Възложителя.  
 Възложителят може да поръчва посоченото спешно количество веднъж месечно.
- 3/ В случай, че крайният срок на доставката съвпада с празничен или неработен ден, то доставката се извършва не по-късно от първия работен ден след изтичането на срока.
- 4/ При поръчки на Възложителя на количества в рамките на потвърдените от Изпълнителя и недоставени в посочените срокове, ще бъдат налагани неустойки, съгласно условията на договора.
- 5/ Възложителят може да поръча количества по-малки от посочените в колони 4 и 5.
- 6/ Възложителят може да поръчва количества по-високи от посочените в колони 4 и 5, като това обстоятелство ще бъде посочено текстово в съответната поръчка изпратена към Изпълнителя. С потвърждението на поръчката, Изпълнителят вписва в същата очаквана дата за доставка на количествата надвишаващи посочените в колони 4 и 5.




by 138

- 7/ Количествата за доставка в колони 4 и 5 са отделни и независими едно от друго.  
8/ Количествата за доставка в колона 5 не включват в себе си количествата за доставка в колона 4.  
9/ Възложителят има право да направи едновременно поръчки за доставка на количества от колони 4 и 5.

05.06.2017 г.

Участник: ИНТЕРКОМПЛЕКС ООД



.....

Ехиязар Узунян - управител

